

# ADVENTURE

## FEDERWEG

50 bis 80 mm

## KRITERIEN

- Niedriges Gewicht  
Optimierter Rahmen, beste Komponenten – dieses leichte Bike bringt Sie überall hin.
- Kontrolle/Handling  
Sportliches Fahrverhalten durch bewährte Rahmengeometrie.
- Zuverlässigkeit  
Wer sich ins Abenteuer begibt, braucht ein zuverlässiges Rad.
- Allwetter-tauglich  
Montagemöglichkeit für Schutzbleche und Gepäckträger.
- Aussehen und Design  
Neue Farben.

## RAHMEN

- Neues Design
- V-Brake-spezifisch
- Externe Kabelführungen
- Leichtbau-Aluminiumrohre

## KOMPONENTEN

- Federgabeln an allen Modellen
- Vielseitige Kettenschaltungen, On- und Offroad-tauglich
- Sportliches Setup für gelegentliche Fitness- und Trainingsrunden
- Vielseitig einsetzbar durch Befestigungsmöglichkeiten für Schutzbleche und Gepäckträger

## CANNONDALE-TECHNIK

- HeadShok-Federungen (an bestimmten Modellen)
- Optimaler Fahrkomfort durch S.A.V.E.-ähnliche Kettenstreben
- Smooth Welding

## GRÖSSEN

Masculine: 48, 53, 57, 61

Mixte: 44, 48, 53

## GARANTIE

Lebenslange Garantie auf den Rahmen für den Erstbesitzer

[www.cannondale.com](http://www.cannondale.com)

# ADVENTURE



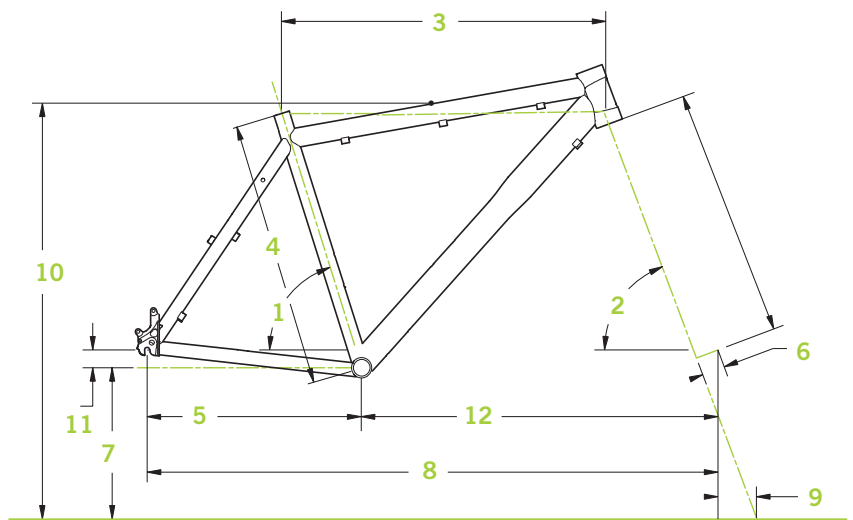
	MASCULINE RIGID					MIXTE RIGID			
SIZE	48	53	57	61		44	48	53	58
Seat Tube Angle	75°	75°	75°	75°	75°	75°	75°	75°	75°
Head Tube Angle	71°	71°	71°	71°	71°	71°	71°	71°	71°
Top Tube Horizontal (cm)	57.2	57.7	58.4	59.3	61.4	55.9	57.2	57.7	58.4
Seat Tube Length (cm)	48	53	57	60	64	44	48	53	58
Chainstay Length (cm)	45.8	45.8	45.8	45.8	45.8	45.8	45.8	45.8	45.8
Wheelbase (cm)	109.8	110.7	111.6	112.8	115	108.2	109.8	110.7	111.7
Front Center Distance (cm)	64.6	65.5	66.5	67.6	69.8	63	64.6	65.5	66.5
Head Tube Length (cm)	13.6	17.1	18.7	18.7	20.4	13.6	17.1	18.7	18.7

	MASCULINE HEADSHOK					MIXTE HEADSHOK			
SIZE	48	53	57	61	66	44	48	53	58
Seat Tube Angle	75°	75°	75°	75°	75°	75°	75°	75°	75°
Head Tube Angle	71°	71°	71°	71°	71°	71°	71°	71°	71°
Top Tube Horizontal (cm)	57.2	57.7	58.4	59.3	61.4	55.9	57.2	57.7	58.4
Seat Tube Length (cm)	48	53	57	60	64	44	48	53	58
Chainstay Length (cm)	45.8	45.8	45.8	45.8	45.8	45.8	45.8	45.8	45.8
Wheelbase (cm)	109.8	110.7	111.6	112.8	115	108.2	109.8	110.7	111.7
Front Center Distance (cm)	64.6	65.5	66.5	67.6	69.8	63	64.6	65.5	66.5
Head Tube Length (cm)	11.4	11.4	11.4	11.4	11.4	11.4	11.4	11.4	11.4

# GEOMETRY

## SPECIFICATIONS

1	Seat Tube Angle
2	Head Tube Angle
3	Horizontal Top Tube Length (cm)
4	Seat Tube Length (cm)
5	Chainstay Length (cm)
6	Fork Rake (cm)
7	Bottom Bracket Height (cm)
8	Wheelbase (cm)
9	Fork Trail (cm)
10	Standover Height (cm)
11	Bottom Bracket Drop (cm)
12	Front Center Distance (cm)



## NOTES