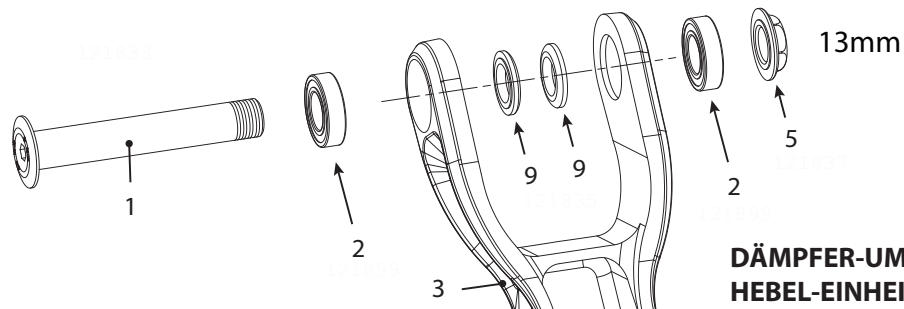


Schwinge, Dämpfergelenk, Sitzstrebe

ANZUGSMOMENTE			
POS.	Nm	InLbs	Loctite No.
1, 7, 11	5	44	242
12, 17	12	106	242
18	13	115	242
2			638

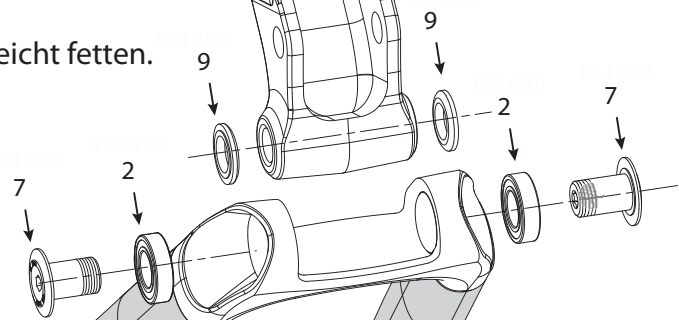
ERSATZTEILE		
POS.	BESTELNR.	KIT BEZEICHNUNG
	KP069/	KIT, DÄMPFER, FOX RP23, RIZE
1,5,7(2),8(2), 9(6),11(2)	KP072/	KIT, UMLENKHEBEL, MONTAGEMAT., RIZE
13	KB61902/	KIT, LAGER, 1 #6902-2RS (INNEN-Ø 15, AUSSEN-Ø 28, DICKE 7)
12,14(2),15	KP070/	KIT, HAUPTSCHWINGE, RIZE
2(6)	KP073/	KIT, LAGER, 6 #6800-2RS(INNEN-Ø 10, AUSSEN-Ø 19, DICKE 5)
4	KP074/	KIT, LOCTITE 638, 10 ML
3,2(2)	KP075/	KIT, UMLENKHEBEL, RIZE --LOCTITE 638 ERFORDERL.
6,2(4)	KP076/ROT/SW	KIT, SITZSTREBE, RIZE, ROT/SW --LOCTI- TE 638 ERFORDERL.
6,2(4)	KP076/WEISS/ BLAU	KIT, SITZSTREBE, RIZE, WEISS/BLAU --LOCTITE 638 ERFORDERL.
6,2(4)	KP076/WEISS/ROT	KIT, SITZSTREBE, RIZE, WEISS/SILB. --LOCTITE 638 ERFORDERL.
6,2(4)	KP076/WEISS/ SILB.	KIT, SITZSTREBE, RIZE, WEISS/SILB. --LOCTITE 638 ERFORDERL.
16	KF051/	KIT, SCHALTAUGE: EINSEITIG 2
18	KP077/	KIT, KETTENSTREBENSCHUTZ, RIZE

POS.	BEZEICHNUNG
1	GELENKBOLZEN - SITZROHR
2	LAGER
3	UMLENKHEBEL
4	LOCTITE 638
5	BOLZENMUTTER - OBERROHR
6	SITZSTREBE
7	GELENKBOLZEN
8	LAGERABDECKUNG (LG)
9	LAGERABDECKUNG (SM)
10	SCHWINGE
11	GELENKBOLZEN
12	HAUPTSCHWINGENBOLZEN
13	LAGER
14	HAUPTLAGERABECKUNG
15	MUTTER HAUPTSCHWINGEN- LAGERUNG
16	SCHALTAUGE
17	DÄMPFERBOLZEN
18	KETTENSTREBENSCHUTZ

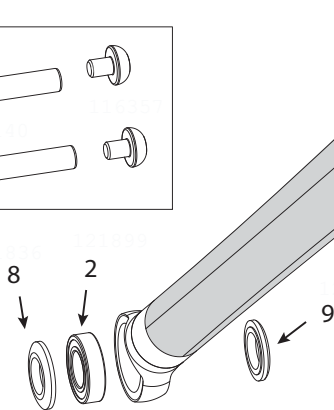
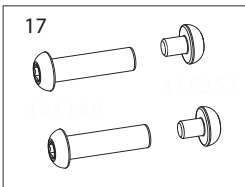


DÄMPFER-UMLENK-HEBEL-EINHEIT

Die Bolzen (1, 12) vor dem Einbau leicht fetten.

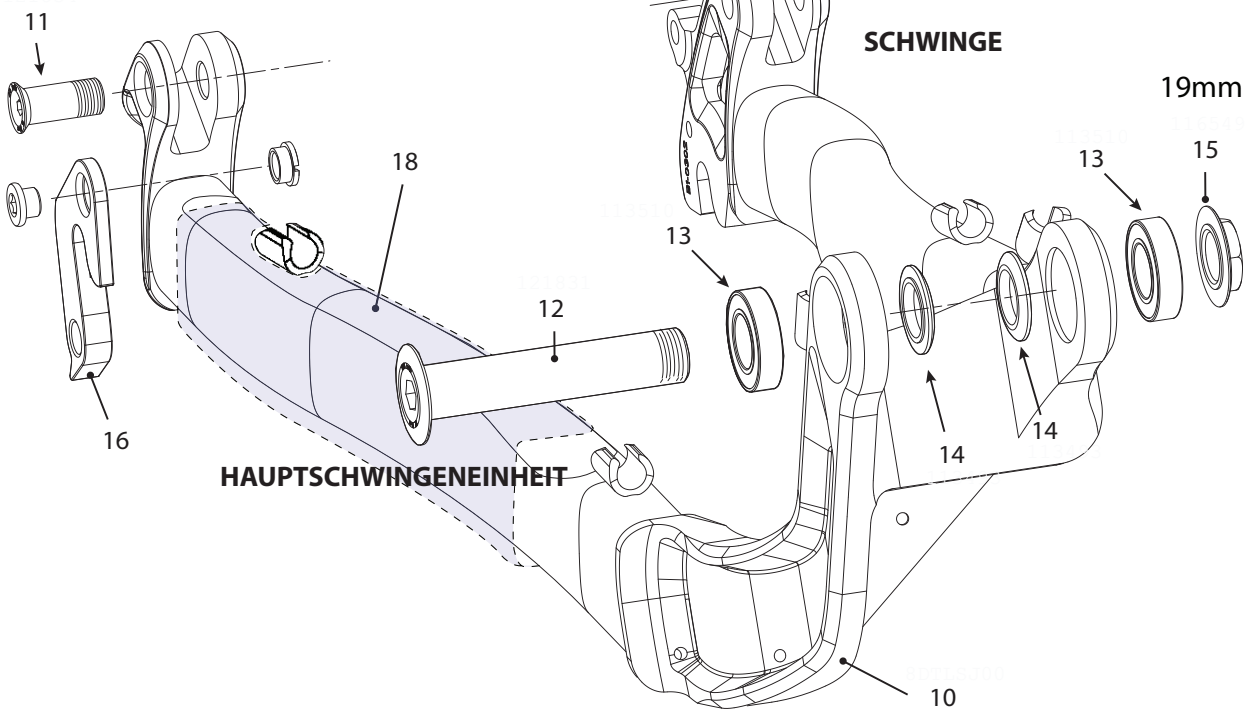


SITZSTREBENEINHEIT



SCHWINGE

19mm



HAUPTSCHWINGENEINHEIT